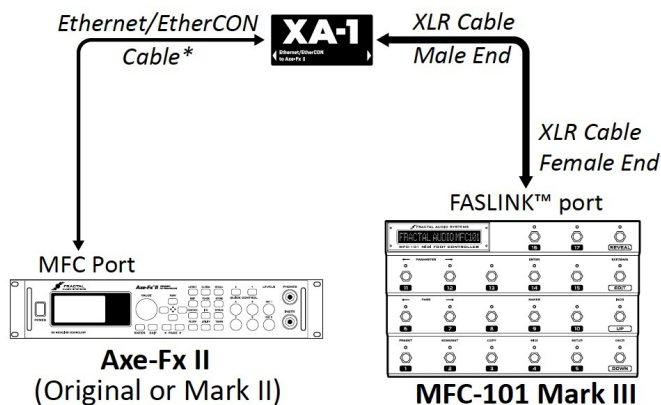


# FASLINK™ - GUIDE DES ADAPTATEURS

**ATTENTION** : les connexions FASLINK™ et Ethernet/EtherCON alimentent le MFC.  
Ne surtout pas brancher l'adaptateur secteur en même temps sur l'Axe-Fx II ou le MFC-101!

## ADAPTATEUR XA-1

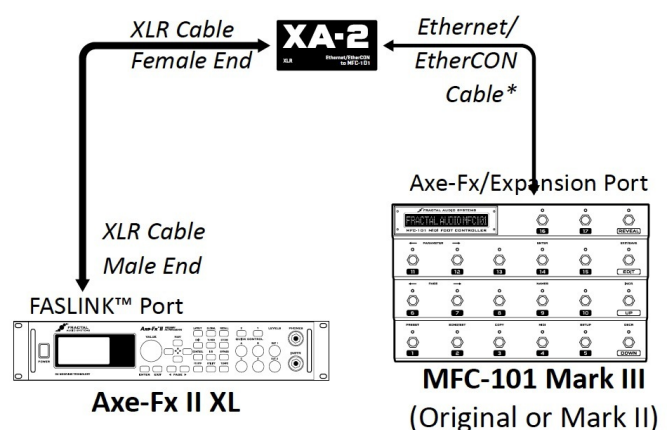
L'adaptateur XA-1 est utilisé pour convertir la sortie Ethernet/EtherCON d'un Axe-Fx II vers une prise FASLINK™ pour une connexion directe sur un MFC-101 Mark III. Branchez le XA-1 comme suit:



\* Comme le XA-1 offre l'EtherCON, les utilisateurs d'un Axe-Fx II original peuvent utiliser un câble EtherCON vers Ethernet, disponible ici [www.fractalaudio.com/cables](http://www.fractalaudio.com/cables)

## ADAPTATEUR XA-2

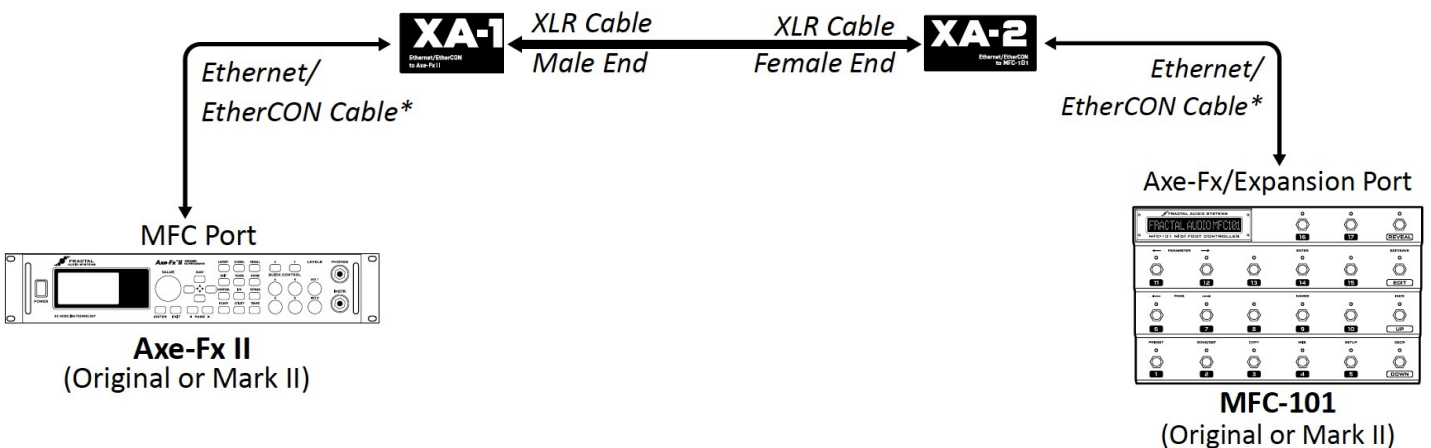
L'adaptateur XA-2 est utilisé pour convertir la sortie FASLINK™ d'un Axe-Fx II vers le port Ethernet/EtherCON d'un MFC-101 (Original ou Mark II). Branchez le XA-2 comme suit:



\* Comme le XA-2 offre l'EtherCON, les utilisateurs d'un MFC-101 original peuvent utiliser un câble EtherCON vers Ethernet, disponible ici [www.fractalaudio.com/cables](http://www.fractalaudio.com/cables)

## COMBINAISON XA-1 + XA-2

Utilisez les deux adaptateurs XA-1 et XA-2 pour convertir les sorties Ethernet/EtherCON à la fois de l'Axe-Fx II (original ou Mark II) et du MFC-101 (original ou Mark II) vers une connexion FASLINK™. La fixation des adaptateurs FASLINK™ à votre rack de transport ou votre pédalier sécurisera et facilitera les branchements.



\* Comme le XA-1 et le XA-2 offrent l'EtherCON, les utilisateurs d'un Axe-Fx II original ou d'un MFC-101 original (avec Ethernet à la place d'EtherCON) peuvent utiliser un câble Ethernet vers EtherCON, disponible ici [www.fractalaudio.com/cables](http://www.fractalaudio.com/cables)